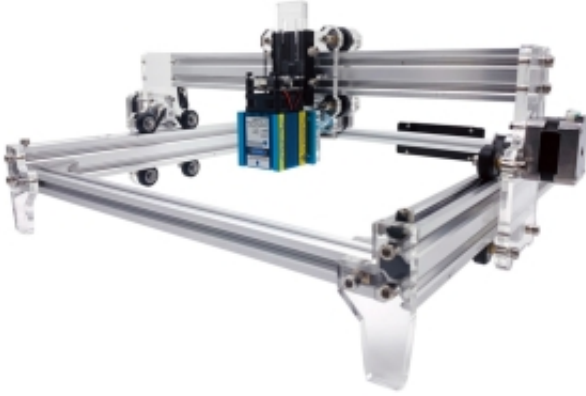


Μηχανή χάραξης με Lazer - χάραξης 15W 3040 (για επικαλυμμένα μέταλλα)

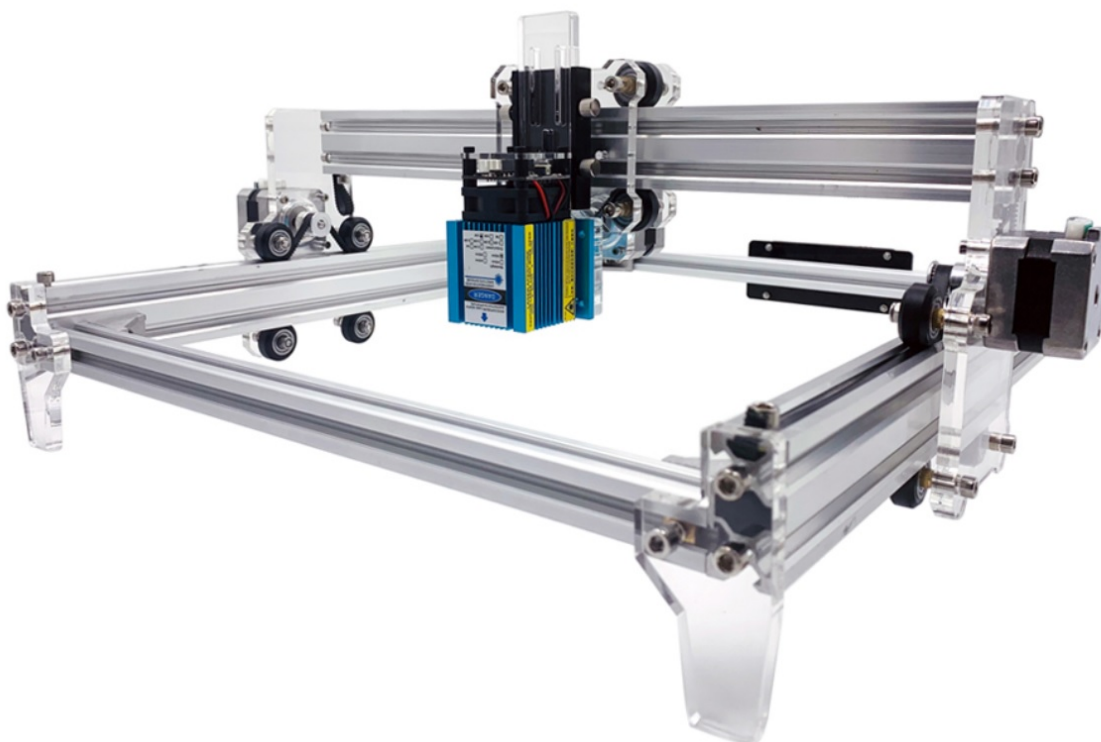


Τιμή	449.00 €
Προηγούμενη τιμή	634.00 €
Διαθεσιμότητα	Σε απόθεμα
Χρόνος αποστολής.	24 ώρες
Αριθμός καταλόγου.	10231
Κωδικός κατασκευαστή.	CM-01-3040

Περιγραφή προϊόντος

Μηχανή χάραξης με Lazer -15W |30X40 εκ

ΠΡΟΣΟΧΗ - ΝΕΟ ΣΤΗΝ ΑΓΟΡΑ!! ΜΟΝΤΕΛΟ ΓΙΑ ΤΟ 2024



ΧΑΡΗ ΣΕ ΑΥΤΟ ΕΧΕΙΣ ΤΗ ΔΥΝΑΤΟΤΗΤΑ ΝΑ ΧΑΡΑΞΕΙΣ ΕΠΙΚΑΛΥΜΜΕΝΑ ΜΕΤΑΛΛΑ!!!

Η σύγχρονη κεφαλή 15W σας επιτρέπει επίσης να κόβετε υλικά. Δοκιμάστε αυτό το μηχάνημα και θα δείτε πόση δύναμη βρίσκεται στην απλότητα. Η συσκευή συνοδεύεται από αναλυτικές οδηγίες χρήσης στα ελληνικά. Κιτ αυτοσυναρμολόγησης - η προετοιμασία της μηχανής χάραξης για λειτουργία δεν διαρκεί περισσότερο από 0,5 ώρα.

ΠΡΟΣΟΧΗ!

Από τώρα μπορείτε να αγοράσετε επιπλέον τα απαραίτητα αξεσουάρ για αποδοτική εργασία για την συσκευή σας για χάραξη, όπως π.χ. προστασία με εξαγωγή καυσαερίων και άλλα. Μπορείτε να τα βρείτε εισερχόμενοι στον παρακάτω σύνδεσμο:

https://www.cncworld.gr/-c-6_29_94.html





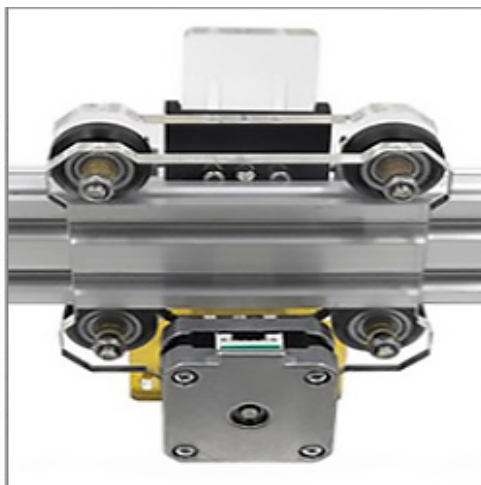
Χάρη σε αυτό το μηχάνημα χαρακτηριστικής, μπορείτε να δημιουργήσετε γρήγορα γραφικά υψηλής ποιότητας και επιγραφές σε αμέτρητα υλικά.

Αυτό το μηχάνημα εξασφαλίζει υψηλή ακρίβεια και επαναληψιμότητα κατά τη λειτουργία, επιπλέον, μπορεί να μετακινηθεί από το ένα μέρος στο άλλο ανά πάσα στιγμή, ζυγίζει μόνο 5 κιλά.

Χάρη στην ειδική κεφαλή 15W, μπορείτε να χαράξετε σε επικαλυμμένα μέταλλα χωρίς κανένα πρόβλημα.

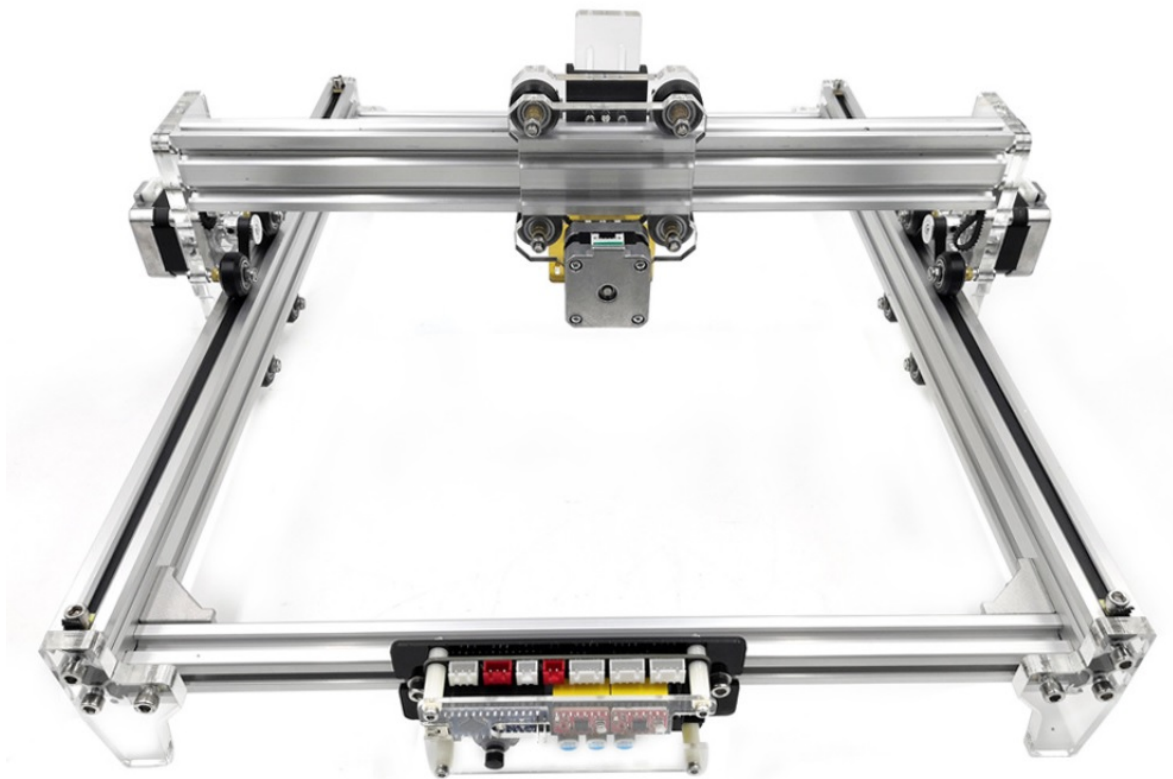
Ελαφριά, απλή και στιβαρή κατασκευή, χωρίς περιττές προσθήκες. Δεν θα χρειάζεται να ανησυχείτε για την κατάσταση στοιχείων όπως καθρέφτες ή λάμπες που βρίσκονται σε κανονικούς σχεδιαστές λέιζερ CO2. Μερικές φορές μπορεί να καταστραφούν γρήγορα εάν δεν προσέξετε ορισμένες παραμέτρους λειτουργίας αυτοί του είδους πλότερ.

Αντίθετα, παίρνετε ένα μηχάνημα με μοντέρνα κεφαλή λέιζερ χωρίς συντήρηση, με μεγάλη διάρκεια ζωής, η οποία αποτελεί εγγύηση αξιοπιστίας κάθε φορά που δημιουργείτε κάτι.



Τα κύρια πλεονεκτήματα της μηχανής μας:

- μεγάλη επιφάνεια εργασίας - έως 30x40 cm
- Κεφαλή λέιζερ 15W (δυνατότητα χάραξης σε επικαλυμμένα μέταλλα)
- χαμηλό βάρος της μηχανής μετά τη συναρμολόγηση - 5 κιλά
- πιο πρόσφατο υλικολογισμικό GRBL
- αθόρυβη λειτουργία και αποτελεσματική κίνηση με βηματικούς κινητήρες
- δυνατότητα χάραξης μεγάλου αριθμού υλικών
- διαισθητικό, δωρεάν λογισμικό - LaserEngraver
- σύνδεση σε υπολογιστή μέσω USB



Τεχνικές προδιαγραφές:

Μοντέλο: **CNC3040 15W**

Υλικό κατασκευής: **ενισχυμένο αλουμίνιο + πλαστικό**

Περιοχή εργασίας: **30cm x 40cm**

Ισχύς κεφαλής: **15W**

Μέθοδος ψύξης: **αέρας**

Λειτουργία χάραξης: **φωτογραφία, λέξεις, σάρωση, περίγραμμα, χάραξη με λέιζερ pixel**

Διάρκεια ζωής κεφαλής: **έως 10.000 ώρες (ανάλογα με τις ρυθμίσεις ισχύος)**

Ακρίβεια δέσμης λέιζερ: **0,01 mm**

Μήκος Ακτίνα λέιζερ: **450 nm**

Τάση εισόδου: **AC 100V-240V, 50/60Hz**

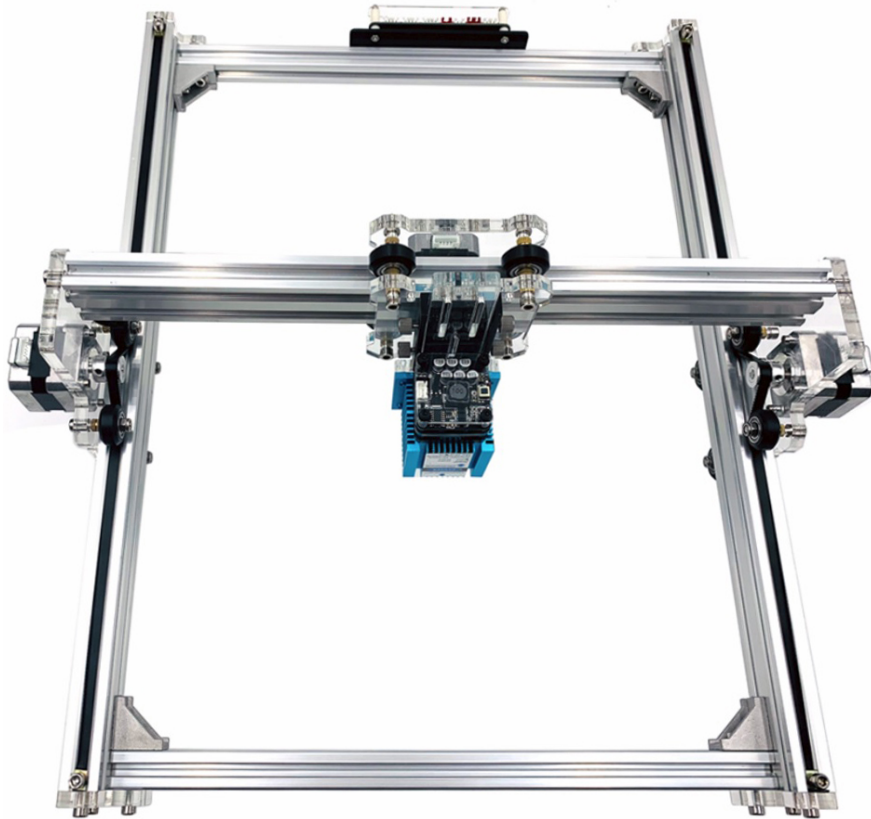
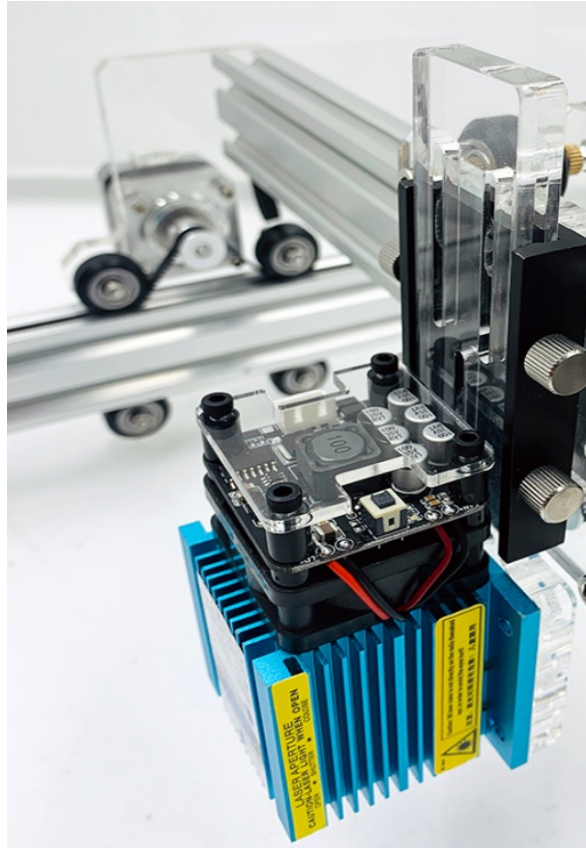
Τάση λειτουργίας: **DC 12V.5A**

Αριθμός αξόνων: **2 άξονες (άξονας X - 1 κινητήρας | άξονας Y - 2 κινητήρες)**

Διαμόρφωση TTL&PWM: **Ναι**

Είσοδος PWM/TTL: **DC3.3V-12V**

Υποστήριξη συστήματος: **Win XP/7/8/10**



Κατά την αγορά, λαμβάνετε επίσης επαγγελματική υποστήριξη με:

- Εκκίνηση (εγκατάσταση) του λογισμικού
- Χρήση της συσκευής.

Μπορεί να χαράξει σε υλικά όπως:

Επικαλυμμένο ασάλι, Ανοδιωμένο αλουμίνιο, MDF, Χαρτί, Ξύλο, Πλαστικό, Δέρμα, Κόντρα πλακέ, Υλικά που μοιάζουν με δέρμα, Ελάσματα χάραξης, Υφάσματα, Μπάλας, Υφάσματα.

Μπορεί να κόψει υλικά όπως:

Κόντρα πλακέ, χαρτί, δέρμα, υφάσματα κ.λπ.

Εφαρμογή:

- Διαφημιστικά Γραφεία,
- εργοστάσια ένδυσης,
- Εργαστήρια ραπτικής και υποδηματοποιίας,
- βιομηχανία δέρματος,
- διακόσμηση επίπλων,
- διακόσμηση συσκευασίας,
- Όλα τα είδη χειροτεχνίας που χρησιμοποιούν χαρακτηριστική



Το σετ περιέχει:

