



Φορητός χαρακτήρας λέιζερ για σήμανση επιφανειών, ανθεκτικός στην υπεριώδη ακτινοβολία, 5 W, 100 x 100 mm

Τιμή	<b>6 099.00 €</b>
Διαθεσιμότητα	<b>Σε απόθεμα</b>
Χρόνος αποστολής.	<b>48 ώρες</b>
Αριθμός καταλόγου.	<b>10557</b>
Κωδικός κατασκευαστή.	<b>UV-5W-PRT</b>

## Περιγραφή προϊόντος

# Φορητό Μηχάνημα Σήμανσης Laser FIBER UV 5W 100x100mm

**Ένα από τα ελαφρύτερα και πιο συμπαγή μηχανήματα UV Laser στον κόσμο!**

Διαστάσεις: 48 x 20 x 37 cm | Βάρος: 8 kg (κεφαλή) + 5 kg (μονάδα βάσης)



## Υβριδική Τεχνολογία Νέας Γενιάς

Το φορητό μηχάνημα **UV Fiber Laser 5W** είναι μια εξαιρετικά ευέλικτη συσκευή σχεδιασμένη για σήμανση σε **άπειρο αριθμό υλικών**.

Πρόκειται για μια **απόλυτη καινοτομία στην αγορά** - ένας UV μαρκαδόρος σε **πλήρως φορητή έκδοση**. Χάρη στο χαμηλό του βάρος (συνολικά **13 kg**) και τις συμπαγείς διαστάσεις, μπορείτε να το μεταφέρετε παντού. Αυτό επιτρέπει τη

---

χάραξη σε **δυσπρόσιτα σημεία** ή σε αντικείμενα που **δεν μπορούν να αποσυναρμολογηθούν** για σήμανση.

### **Κύρια Χαρακτηριστικά:**

**Λειτουργία με Μπαταρία:** Χάρη στη φορητή τροφοδοσία, μπορείτε να εργάζεστε για **πολλές ώρες χωρίς φόρτιση** και χωρίς πρόσβαση σε πρίζα.

**Διεπαφή USB:** Η συσκευή διαθέτει λογισμικό ελέγχου που επιτρέπει την εύκολη φόρτωση σχεδίων μέσω **USB stick**.

**Οθόνη Αφής:** Η ενσωματωμένη **μεγάλη και καθαρή οθόνη αφής** επιτρέπει τον εύκολο χειρισμό και τη **γρήγορη παραμετροποίηση** της σήμανσης.



## Κύρια Πλεονεκτήματα της Σήμανσης UV

---

**Μέγιστη Ακρίβεια και Λεπτομέρεια (Micromarking)** Χάρη στο μικρότερο μήκος κύματος UV, η συσκευή επιτυγχάνει εξαιρετική ακρίβεια, ιδανική για σήμανση σε ελάχιστες επιφάνειες (π.χ. μικροηλεκτρονικά, κοσμήματα, ιατρική τεχνολογία). Σε αντίθεση με τα Laser CO<sub>2</sub>, η τεχνολογία UV εγγυάται **καθαρές ακμές χωρίς θόλωση**.

---

---

**"Ψυχρή" Επεξεργασία χωρίς Θερμική Καταπόνηση** Η ακτινοβολία UV επιτρέπει τη λεγόμενη **"ψυχρή σήμανση"**, όπου η μεταφορά θερμότητας στην επιφάνεια είναι ελάχιστη. Αυτό εξαλείφει τον κίνδυνο παραμόρφωσης ή ζημιάς σε **θερμοευαίσθητα υλικά** όπως πλαστικά ή λεπτά υφάσματα, αποτρέποντας τον αποχρωματισμό.

---

**Ευελιξία σε Ευαίσθητα και Διαφανή Υλικά** Το UV Laser είναι εξαιρετικό για την επεξεργασία **γυαλιού, κεραμικών, οργανικών υλικών και πλαστικών**. Σημαίνει διαφανή υλικά αποτελεσματικά **χωρίς να προκαλεί ρωγμές**. Ειδικό πλεονέκτημα: η διαδικασία είναι τόσο ήπια που **δεν απαιτείται προεργασία** του υλικού.

---

**Μέγιστη Ανθεκτικότητα και Διάρκεια Χάραξης** Οι σημάνσεις που δημιουργούνται χαρακτηρίζονται από **εξαιρετική αντοχή**. Είναι πλήρως **ανθεκτικές στην τριβή, τη διάβρωση** και τους χημικούς παράγοντες, διασφαλίζοντας την αναγνωσιμότητα σε όλο τον κύκλο ζωής του προϊόντος.

ΥΛΙΚΟ	LASER ΟΠΤΙΚΗΣ ΙΝΑΣ (FIBER)	UV LASER	CO2 LASER
<b>ΟΡΓΑΝΙΚΑ ΥΛΙΚΑ</b>			
Κεραμικά	Σ	Σ	Σ
Τεχνικά & Ιατρικά Κεραμικά	Σ	Σ	Σ
Δέρμα		Σ	Σ
Χαρτί, χαρτόνι, φελλός		Σ	Κ/Σ
Καουτσούκ (Λάστιχο)		Σ	Σ
Σιλικόνη		Σ	
Ξύλο, βερνικωμένο ξύλο		Σ	Γ/Σ
Τρόφιμα		Σ	Σ
Γυαλί, κρύσταλλο		Σ	Σ
Πέτρα, γρανίτης, μάρμαρο		Σ	Σ
Υφάσματα		Σ	Κ/Σ
<b>ΠΛΑΣΤΙΚΑ</b>			
ABS	Σ	Σ	Γ/Σ
Φύλλα χάραξης (Laminates)	Σ	Σ	Γ/Σ
PA (Πολυαμίδιο)	Σ	Σ	Γ/Σ
PE   PET	Σ	Σ	Γ/Σ
PMMA   Ακρυλικό	Σ	Σ	Γ/Σ
POM - PBT	Σ	Σ	Γ/Σ
PP (Πολυπροπυλένιο)	Σ	Σ	Γ/Σ
PC (Πολυανθρακικό)		Σ	Γ/Σ
Αφρώδες υλικό		Σ	Κ/Γ/Σ
<b>ΜΕΤΑΛΛΑ</b>			
Αλουμίνιο	Κ/Γ/Σ	Σ	
Ανοδιωμένο αλουμίνιο	Κ/Γ/Σ	Σ	Σ
Ορείχαλκος (Μπρούτζος)	Κ/Γ/Σ	Σ	
Σκληρό μέταλλο (Καρβίδιο)	Γ/Σ	Σ	
Επιμεταλλωμένα υλικά	Γ/Σ	Σ	Σ
Χαλκός	Κ/Γ/Σ	Σ	
Χρυσός, ασήμι, νικέλιο, πλατίνα	Κ/Γ/Σ	Σ	
Ανοξειδωτο ασάλι	Κ/Γ/Σ	Σ	
Χάλυβας (Ατσάλι)	Κ/Γ/Σ	Σ	
Τιτάνιο	Γ/Σ	Σ	
			Γ (Γκράβουρα / Χάραξη)
			Κ (Κοπή)
			Σ (Σήμανση)

## Τομείς Εφαρμογής

&MU;&IOTA;&KAPPA;&RHO;&OMICRON;&ETA;&LAMBDA;&EPSILON;&KAPPA;&TAU;&RHO;&OMICRON;&NU;&IOTA;&KAPPA;ή Σήμανση ακριβείας σε ολοκληρωμένα κυκλώματα και πλακέτες PCB χωρίς δομικές βλάβες.

&IOTA;&ALPHA;&TAU;&RHO;&IOTA;&KAPPA;ή &TAU;&EPSILON;&CHI;&NU;&OMICRON;&LAMBDA;&OMICRON;&GAMMA;ί&ALPHA; Μόνιμη

---

σήμανση χειρουργικών εργαλείων και εμφυτευμάτων (ασφάλεια και υγιεινή).

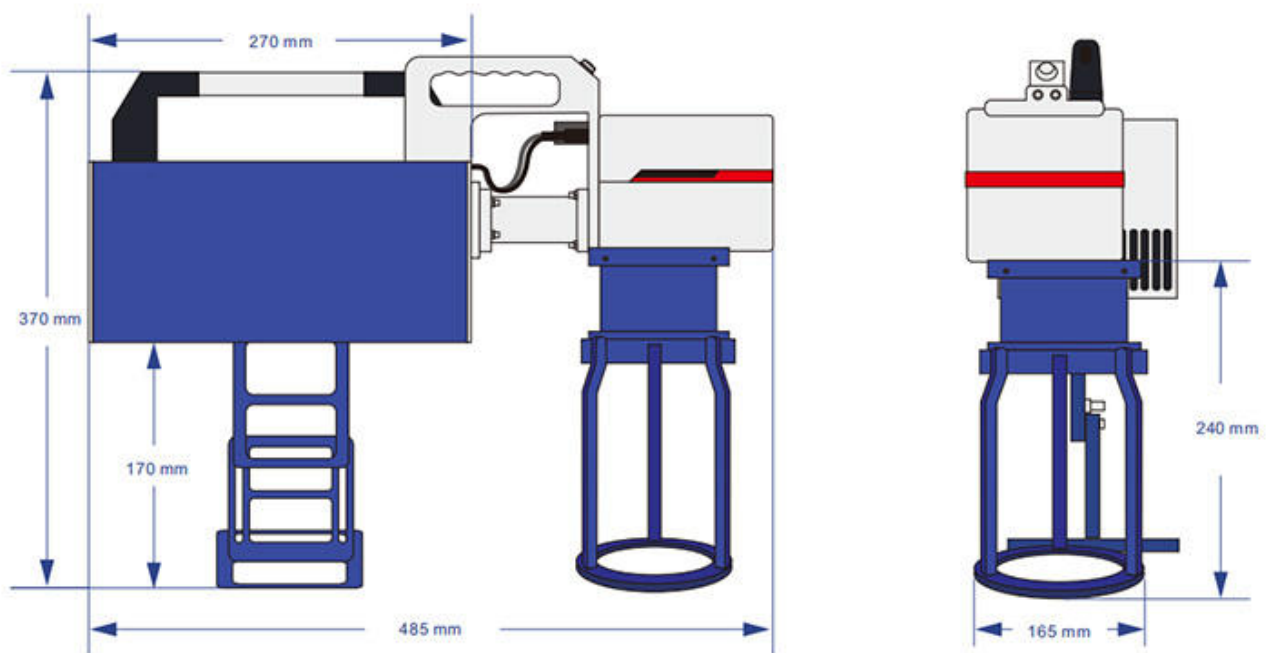
&KAPPA;&OMICRON;&SIGMA;&MU;&ETA;&MU;&ALPHA;&TAU;&OMICRON;&PI;&OMICRON;&IOTA;ί&ALPHA; Εξαιρετικά λεπτή χάραξη σε χρυσό, ασήμι και ευαίσθητα πολύτιμα μέταλλα.

&SIGMA;&UPSILON;&SIGMA;&KAPPA;&EPSILON;&UPSILON;&ALPHA;&SIGMA;ί&ALPHA; &AMP; BRANDING Λογότυπα σε γυάλινα μπουκάλια, συσκευασίες PET και είδη πολυτελείας.

&ALPHA;&UPSILON;&TAU;&OMICRON;&KAPPA;&IOTA;&NU;&ETA;&TAU;&OMICRON;&BETA;&IOTA;&OMICRON;&MU;&ETA;&CHI;&ALPHA;&NU;ί&ALPHA; &AMP; &ALPHA;&EPSILON;&RHO;&OMICRON;&NU;&ALPHA;&UPSILON;&PI;&ETA;&GAMMA;&IOTA;&KAPPA;ή Κωδικοποίηση εξαρτημάτων κινητήρα και ηλεκτρονικών που πρέπει να αντέχουν σε ακραίες συνθήκες.

&PI;&LAMBDA;&ALPHA;&SIGMA;&TAU;&IOTA;&KAPPA;ά Υψηλής απόδοσης σήμανση σε PVC, PE, PET και PP χωρίς υποβάθμιση του υλικού.

&MU;ό&DELTA;&ALPHA; &AMP; &UPSILON;&PHI;ά&SIGMA;&MU;&ALPHA;&TAU;&ALPHA;Άμεση σήμανση ετικετών και υφασμάτων χωρίς καταστροφή της δομής των ινών.



## Ο Τέλειος Συνδυασμός Τεχνολογιών

Πρόκειται για ένα **φορητό μηχάνημα σήμανσης** που συνδυάζει την **τεχνολογία Fiber** με τη χρήση **μηκών κύματος UV (υπεριώδες)**. Το μήκος κύματος των UV Laser είναι **355 nm**, πράγμα που σημαίνει ότι λειτουργεί με **πολύ μικρότερο κύμα** από τα συμβατικά Laser Fiber ή CO2.

Ενώ τα κλασικά Laser FIBER υπερέχουν στα **μέταλλα** και τα CO2 είναι ιδανικά για **ξύλο, πέτρα ή ακρυλικό**, το **FIBER UV** **συνδυάζει τα πλεονεκτήματα και των δύο τεχνολογιών.**

Είναι η ιδανική λύση για:

- **Μέταλλα** (χρυσός, ασήμι, ατσάλι, αλουμίνιο),
- **Πλαστικά** (PVC, PE, PET, PP),
- **Οργανικά υλικά** όπως ξύλο, γυαλί, κεραμικά, δέρμα ή υφάσματα.



## Τεχνικά Χαρακτηριστικά

Ισχύς Laser	5W
Συχνότητα	20kHz - 200kHz
Μήκος Κύματος	355nm
Περιοχή Εργασίας	100x100 mm (προαιρετικά 200x200)
Πηγή Laser	5W JPT 355-5SE
Ταχύτητα Σήμανσης	7000 mm/s
Ακρίβεια	0.003 mm
Ψύξη	Νερό (Ψύκτης S&A CWUL-05)
Λογισμικό	EZCAD 2 (Αγγλικά/Ελληνικά)
Τροφοδοσία	AC220V, 50/60Hz, 350W

## Περιεχόμενα Σετ

- ✓ Ψύκτης S&A CWUL-05 (Chiller)
- ✓ Επαγγελματικά προστατευτικά γυαλιά
- ✓ Λογισμικό EZCAD (Άδεια χρήσης)
- ✓ Πεντάλ ποδός για αυτόματη λειτουργία
- ✓ Καλώδιο τροφοδοσίας και εγχειρίδιο
- ✓ Σετ εργαλείων συναρμολόγησης

**Σημείωση:** Το σύστημα παραδίδεται ως πλήρες σετ, έτοιμο για χρήση.