



Ισχυρή σκάλα αλουμινίου 3x12 8m

Τιμή	365.00 €
Διαθεσιμότητα	Σε απόθεμα
Χρόνος αποστολής.	48 ώρες
Αριθμός καταλόγου.	10319
Κωδικός κατασκευαστή.	D-312-H

Περιγραφή προϊόντος

ΙΣΧΥΡΗ ΣΚΑΛΑ ΑΛΟΥΜΙΝΙΟΥ 3x12 UNIVERSAL

Σκάλα αλουμινίου 3x12: έως και 7 διαφορετικές ρυθμίσεις σε 1 σκάλα! Super universal, ανθεκτική, πολυλειτουργική! ΔΩΡΕΑΝ κρεμαστό άγκιστρο για κάθε σκάλα!

- 7 διαφορετικές χρήσεις (περιγράφονται παρακάτω)
- σετ για σκάλες / καθολική
- έχει ρολά οδηγούς πολυαμιδίου / που είναι ανθεκτικοί
- Το συνολικό μήκος αυξήθηκε κατά 50 cm - τώρα φτάνει τα 8,13 m / το μεγαλύτερο



Σύντομη τεχνική περιγραφή:

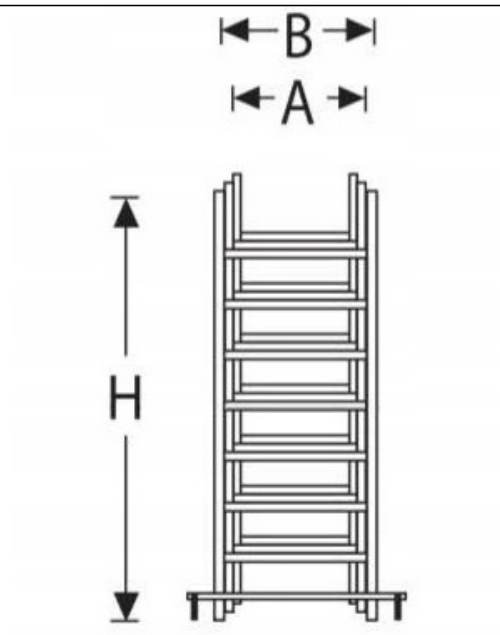
- Μοντέλο σκάλας: 3x12
- Σκάλα 3 στοιχείων x 12 σκαλοπάτια κάθε στοιχείο
- αυξημένο μήκος κατά 50 cm / το μεγαλύτερο στην αγορά
- αλουμίνιο - ανθεκτικό στις καιρικές συνθήκες, ελαφρύ και ισχυρό
- μέγιστο φορτίο: 150 kg / σκαλοπάτι
- η σκάλα μπορεί να τοποθετηθεί σε σκάλες (ΣΚΑΛΕΣ ΣΥΣΤΗΜΑ)
- πολυλειτουργικό - έως 7 διαφορετικές εφαρμογές και θέσεις εργασίας
- καθολική - μπορεί να χρησιμοποιηθεί σε οποιαδήποτε επιφάνεια
- εξοπλισμένο με κυλίνδρους πολυαμιδίου (εύκολη επέκταση + αυξημένη αντοχή) (EASY SLIDE SYSTEM)
- ισχυρά και ανθεκτικά εξαρτήματα (οδηγοί σκάλας)
- σύστημα για το σωστό ξεδίπλωμα της σκάλας (ΡΥΘΜΙΣΗ ΔΕΞΙΟΥ ΣΥΣΤΗΜΑΤΟΣ)
- πλήρης - παρέχεται με εγκάρσιο σταθεροποιητή και βίδες
- αυλακωτά αντιολισθητικά σκαλοπάτια
- ισχυρά, ανθεκτικά αντιολισθητικά πόδια μόνιμα προσαρτημένα στο προφίλ
- αντιολισθητικά ποδαράκια σταθεροποίησης
- Βάρος: 18,00 kg
- πλευρικό προφίλ: 70x20mm + 60x20mm

Η χρήση κράματος αλουμινίου 6063 για την κατασκευή σκαλοπατιών, το οποίο, χάρη στις ιδιότητές του, είναι το καλύτερο υλικό για ελαφριές και ανθεκτικές κατασκευές (αυτό επιβεβαιώνεται από έρευνα με χάρτες Ashby και την έρευνα αγοράς).

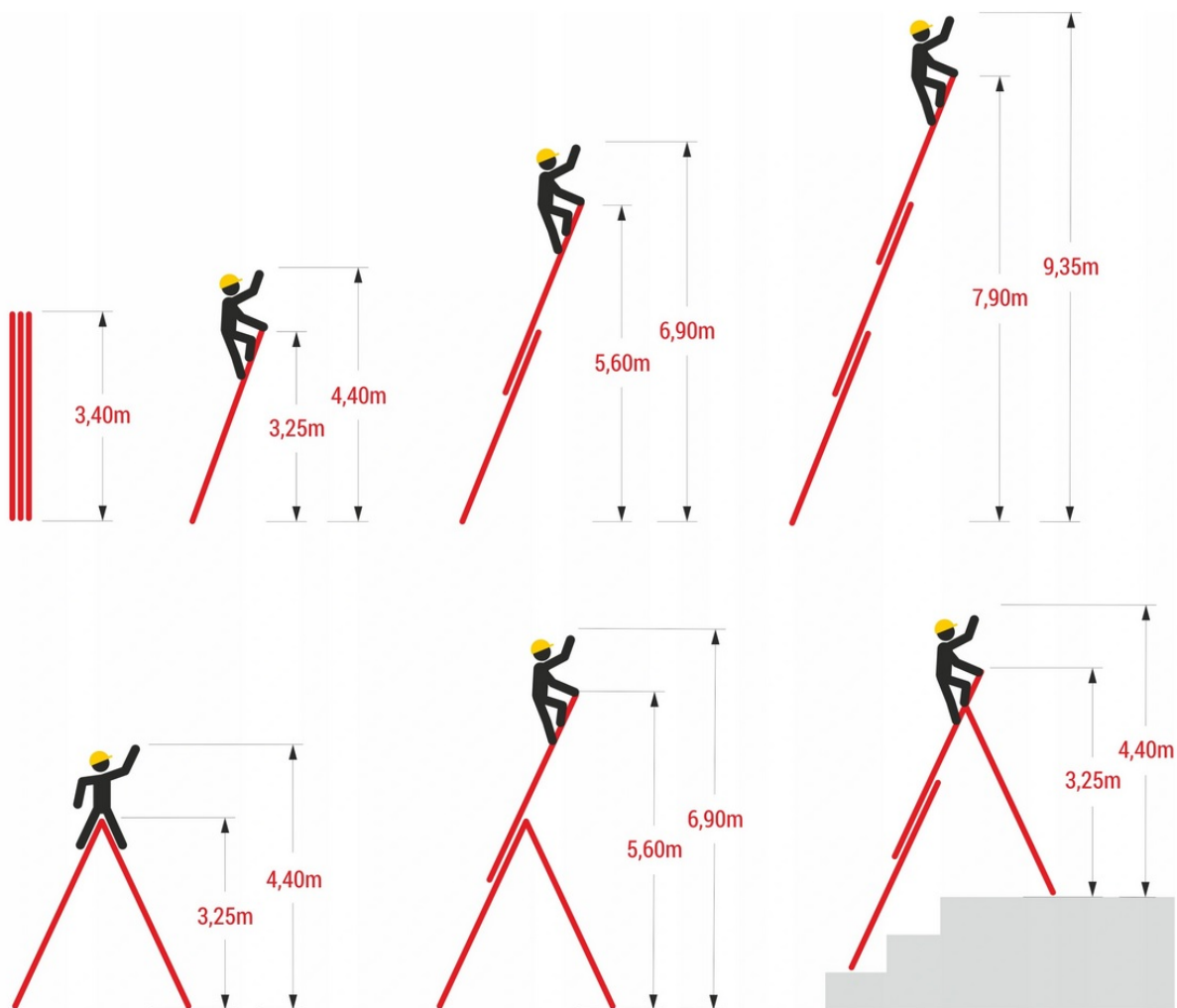
Τεχνικά δεδομένα:

- συνολικό πλάτος του στενότερου στοιχείου: 34 cm (A)
- συνολικό πλάτος του μεσαίου στοιχείου: 40 cm (B)
- συνολικό πλάτος του ευρύτερου στοιχείου: 44 cm (C)
- πλάτος σταθεροποιητή (βάση σκάλας): 98 cm (D)

-
- Μήκος σκάλας μετά το δίπλωμα (μεταφορά / αποθήκευση): 3,40 m (Y)
-



Διαστάσεις σκάλας και πιθανές ρυθμίσεις:



Το ύψος εργασίας είναι μια κατά προσέγγιση τιμή που δείχνει το αναμενόμενο ύψος στο οποίο μπορείτε να φτάσετε από τη σκάλα. Το ύψος εργασίας δείχνει την πιθανή απόσταση μιας δεδομένης σκάλας και είναι μια κατά προσέγγιση τιμή που χρησιμοποιείται από τους περισσότερους κατασκευαστές.

Επιλέξτε έξυπνα - σας συμβουλεύουμε τι να προσέξετε!

Για να πετύχετε την αγορά σας, σας ενθαρρύνουμε να το διαβάσετε, λέμε αυτό που δεν λένε οι άλλοι. Τι πρέπει να προσέξετε ιδιαίτερα όταν αγοράζετε μια σκάλα;

- **Συνολικό μήκος της σκάλας** - γιατί; εξηγούμε: έχουμε δύο σκάλες 3x12: μια φθηνότερη και μια πιο ακριβή. Ελέγχουμε προσεκτικά το μήκος της σκάλας μετά το δίπλωμα της, σε ελεύθερη θέση, το συνολικό μήκος και μπορείτε να δείτε τις διαφορές. Το φθηνότερο αποδεικνύεται πολύ πιο κοντό και μικρότερο από το πιο ακριβό, μπορείτε να πείτε ότι είναι διαφορετικό προϊόν. Είναι, λοιπόν, μια φθηνότερη σκάλα πραγματικά φθηνότερη; Αυτό είναι μάλλον μια φαινομενική εξοικονόμηση, γιατί εάν μια φθηνότερη σκάλα 3x12 έχει τις ίδιες παραμέτρους με μια σκάλα 3x11, γιατί να πληρώσετε υπερβολικά; αξίζει να το προσέξετε!
- **Συστήματα προστασίας** κατά της τριβής των χορδών της - ξέρατε ότι κατά την επέκταση και την αναδίπλωση της σκάλας, οι χορδές τρίβονται στους οδηγούς της σκάλας; Αυτό προκαλεί τη γρήγορη φθορά της σκάλας και την ανάγκη αντικατάστασης μετά από λίγα μόλις χρόνια. Προσέξτε εάν η σκάλα έχει κάποια μέτρα προστασίας που θα επεκτείνουν την αντοχή της. Η HIGHER χρησιμοποιεί κυλίνδρους πολυαμιδίου και το σύστημα EASY SLIDE, το οποίο προστατεύει τις χορδές της σκάλας από την τριβή, επεκτείνοντας έτσι την αντοχή της.
- **Προσαρμογή για σκάλες** - όταν αγοράζετε μια σκάλα, αξίζει να έχετε κάτι τέτοιο, γιατί τότε μπορείτε να χρησιμοποιήσετε τη σκάλα σχεδόν σε οποιοδήποτε έδαφος, ανεξάρτητα από το αν είναι επίπεδη επιφάνεια, σκάλες ή κλίση. Οι ψηλότερες σκάλες με προσαρμογές για τις σκάλες STIRS SYSTEM μπορούν να χρησιμοποιηθούν πρακτικά οπουδήποτε θέλετε.
- **Αντιολισθητικά πόδια** και φινιρίσματα μόνιμα προσαρτημένα στα κορδόνια της σκάλας - αξίζει να επιλέξετε μια σκάλα όπου όλα τα στοιχεία ασφαλείας (πόδια, καπάκια) είναι μόνιμα προσαρτημένα στους οδηγούς. Τα συστήματα σκάλας μας χρησιμοποιούν

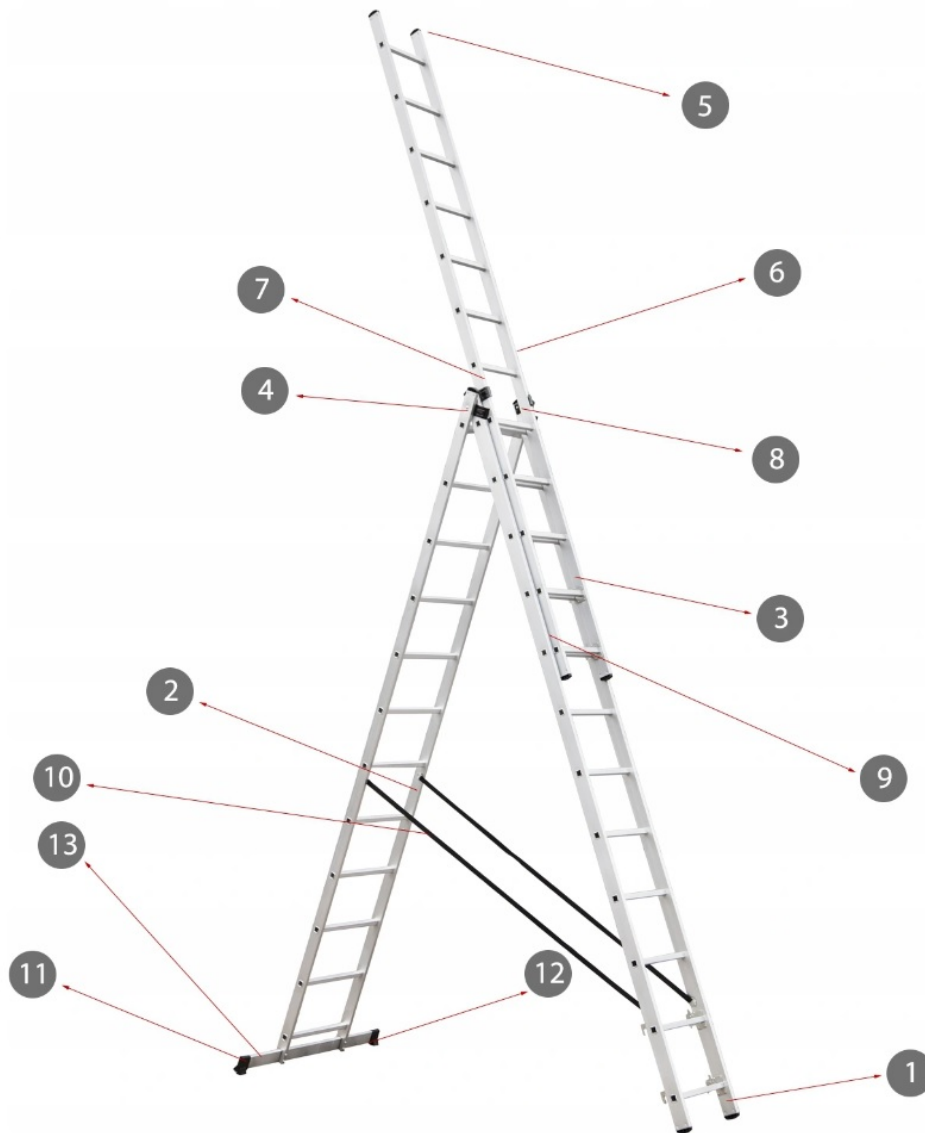
συνδετήρες με πρέσσα, που τα καθιστούν ανθεκτικά και πολύ δύσκολο να αφαιρεθούν.

- **Πού μπορείτε να αγοράσετε τη σκάλα σας** - γιατί είναι τόσο σημαντική; Όταν αγοράζετε μια σκάλα, αξίζει να επιλέξετε έναν καλό πωλητή, αποδεδειγμένο εδώ και πολλά χρόνια, ο οποίος θα μας παρέχει όχι μόνο εξαιρετικά προϊόντα αλλά και, εάν χρειαστεί, όλα τα εξαρτήματα και αξεσουάρ για σκάλες.

Γιατί αξίζει να επιλέξετε την δικιά μας μάρκα σκάλας; Συμβουλή ,μην ακολουθείτε μόνο τη χαμηλή τιμή πάντα.

Η σκάλα μας αναπτύχθηκε με βάση την πολυετή εμπειρία και τις καλύτερες τεχνικές λύσεις που χρησιμοποιούνται σε αυτόν τον κλάδο. Δεν είμαστε οι φθηνότεροι γιατί η τιμή δεν ήταν ο μόνος καθοριστικός παράγοντας του προϊόντος μας. Έχουμε δείξει ότι μια φθηνότερη σκάλα λόγω του μικρότερου μήκους της είναι στην πραγματικότητα μια προφανής εξοικονόμηση. Ελέγξτε τι προσφέρουμε και τι κάνει το προϊόν μας να ξεχωρίζει στην αγορά.

Διάγραμμα κατασκευής σκάλας



-
- 1. Αντιολισθητικά πλαστικά πόδια μόνιμα προσαρτημένα στα κορδόνια της σκάλας.
 - 2. Ατσάλινες κινητές πόρπες που ασφαλίζουν τους ιμάντες.
 - 3. 4 άγκιστρα για τη στερέωση και τη στερέωση της σκάλας (2 σε κάθε πλευρά) - χάρη σε αυτό, είναι δυνατή η χρήση του αφαιρούμενου στοιχείου ως ισοπεδωτή ύψους - το λεγόμενο «Προσαρμογή για σκάλες» (STAIRS SYSTEM)
 - 4. Σύστημα για το σωστό ξεδίπλωμα της σκάλας (ΔΕΞΙΟ ΣΥΣΤΗΜΑ ΣΕΤ).
 - 5. Πόδια ασφαλείας.
 - 6. Αφαιρούμενο στοιχείο σκάλας - το οποίο μπορεί να χρησιμοποιηθεί ως ξεχωριστή σκάλα.
 - 7. Ισχυροί ατσάλινοι οδηγοί - εξαρτήματα σκάλας.
 - 8. Σύστημα EASY SLIDE (ειδικοί κύλινδροι πολυαμιδίου που διευκολύνουν την επέκταση και την αναδίπλωση της σκάλας +προστασία από την τριβή των πλευρικών μελών)
 - 9. Ένας ειδικός πείρος ασφάλισης για να μην εκτείνεται πολύ η σκάλα.
 - 10. Ισχυροί και ανθεκτικοί ιμάντες πολυπροπυλενίου που εξασφαλίζουν τη σωστή απόσταση της σκάλας σε ελεύθερη θέση.
 - 11. Εγκάρσιος δοκός (σταθεροποιητής) τοποθετημένος με 4 βίδες για μεγαλύτερη ασφάλεια.
 - 12. Λαστιχένια αντιολισθητικά πόδια σταθεροποιητή.
 - 13. Πλαστικά καλύμματα στη βάση της σκάλας.

Προσαρμογή για σκάλες, δηλαδή STAIRS SYSTEM

Η σκάλα χρησιμοποιεί μια απλή λύση που της επιτρέπει να τοποθετείται όχι μόνο σε επίπεδο έδαφος, αλλά και σε ανώμαλες επιφάνειες (σκάλες, κλίση). Το σύστημα μπορεί να περιγραφεί συνοπτικά σε 3 βήματα:

- βήμα 1 - αφαιρέστε το τελευταίο (πιο στενό στοιχείο της σκάλας), το οποίο θα λειτουργήσει ως ισοπεδωτής ύψους
- βήμα 2 - τοποθετήστε τη σκάλα σε ελεύθερη θέση
- βήμα 3 - συνδέστε το στοιχείο που αφαιρέσατε στο κάτω μέρος χρησιμοποιώντας τα άγκιστρα στερέωσης / έτοιμα για προσαρμογή.

Χάρη σε αυτή τη δυνατότητα, η σκάλα είναι πολύ καθολική. Αυτή η πρακτική λύση θα είναι χρήσιμη για όλους.

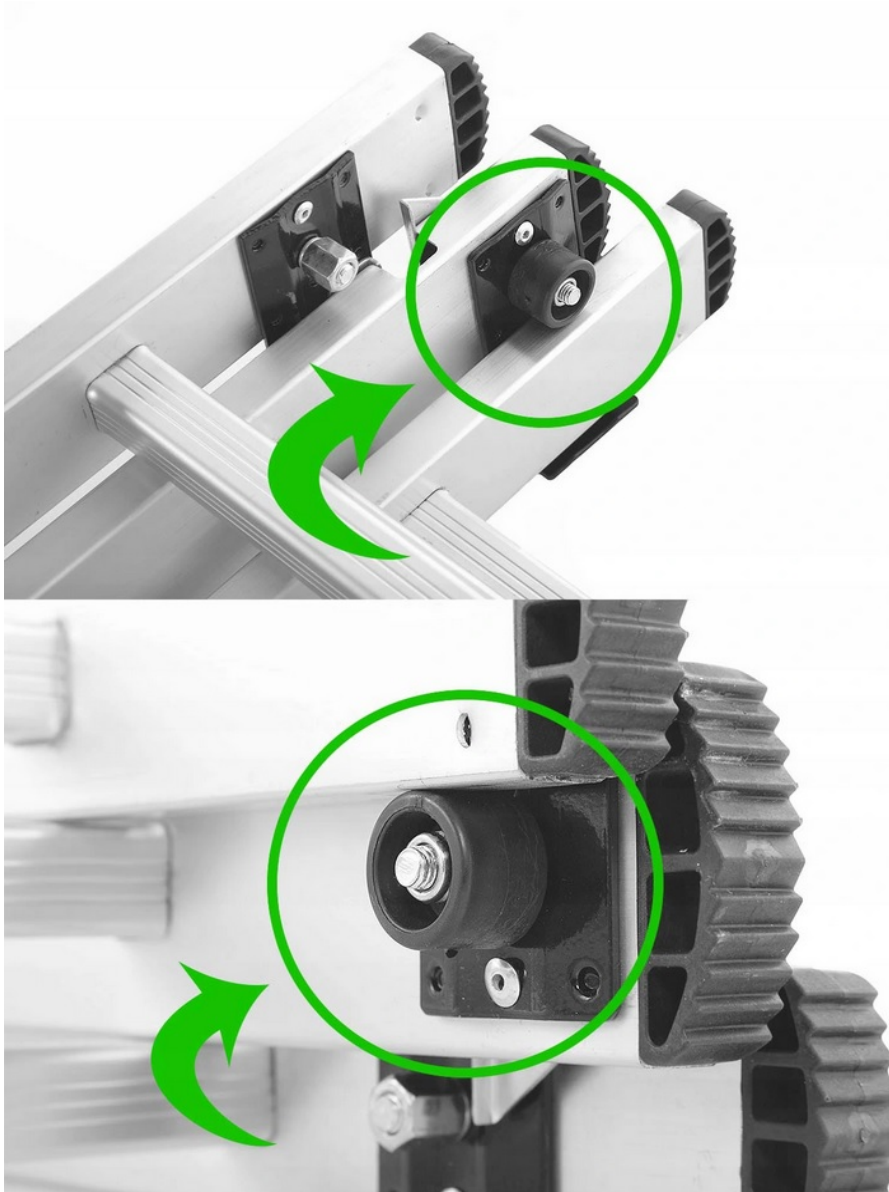
3x12 σκάλα - μία σκάλα 7 χρήσεων

Το μεγαλύτερο πλεονέκτημα των σκαλών 3 στοιχείων είναι η ευελιξία τους. Η σκάλα HIGHER ladder έχει έως και 7 διαφορετικές εφαρμογές, γεγονός που το καθιστά πολύ ευρύ και ποικίλο. Παραδείγματα εφαρμογών και τεχνικών παραμέτρων παρουσιάζονται στο παρακάτω διάγραμμα.

Κύλινδροι οδηγοί πολυαμιδίου - όχι πια τριβή στα διαμήκη μέλη!

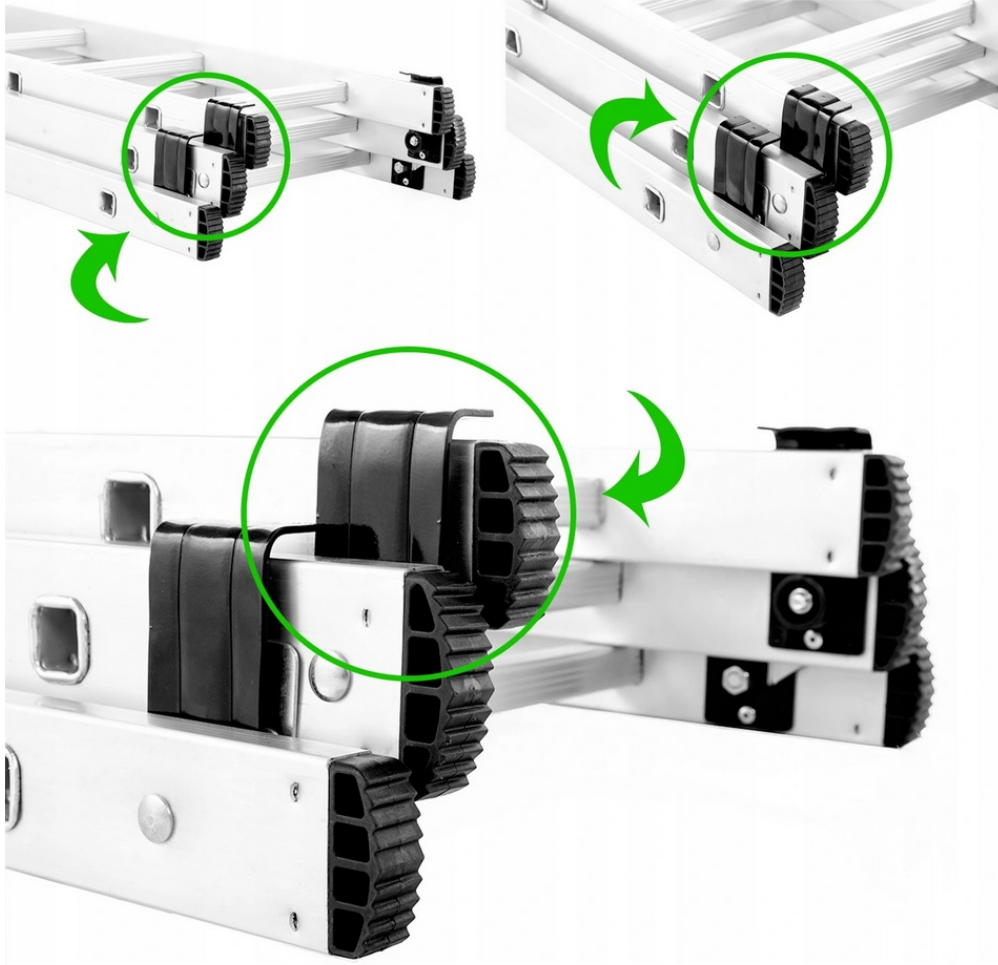
Οι σκάλες HIGHER αναπτύσσονται με βάση τις καλύτερες τεχνικές λύσεις που χρησιμοποιούνται στις πιο ακριβές σκάλες. Χάρη στη χρήση ειδικών κυλίνδρων πολυαμιδίου, επιτεύχθηκαν δύο σημαντικά χαρακτηριστικά: η επέκταση της σκάλας έγινε πολύ πιο εύκολη και ελαφρύτερη και λύθηκε το κύριο πρόβλημα της τριβής των προφίλ αλουμινίου, γεγονός που αύξησε σημαντικά την αντοχή των σκαλών μας. Χάρη σε πρόσθετους κυλίνδρους, μπορείτε να επεκτείνετε ομαλά και εύκολα τη σκάλα στο επιθυμητό μήκος και οι χορδές της σκάλας δεν θα γρατσουνιστούν ή θα σχιστούν.

Όταν άλλοι πρέπει να αντικαταστήσουν τη σκάλα με μια νέα λόγω φθαρμένων κορδονιών, θα μπορείτε να απολαύσετε τα χρήματα που εξοικονομήθηκαν. Αυτή είναι μια πολύ σημαντική λύση που επηρεάζει την αντοχή της σκάλας μακροπρόθεσμα.



Ισχυροί χαλύβδινοι οδηγοί (εξαρτήματα)

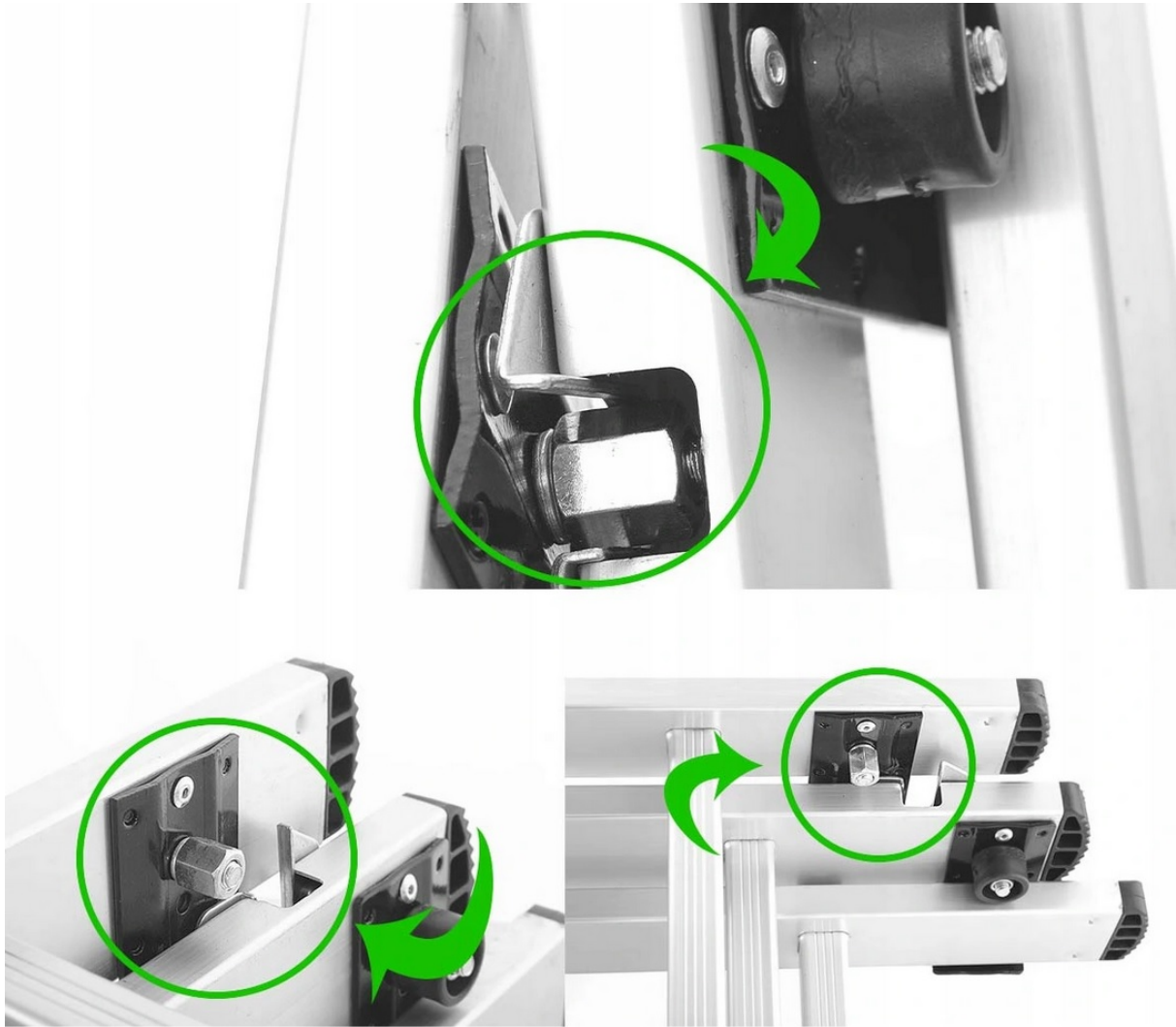
Ισχυροί ανάγλυφοι οδηγοί από γαλβανισμένο και βαμμένο με βαφής χάλυβα διασφαλίζουν τη σωστή και ασφαλή χρήση της σκάλας. Οι οδηγοί σας επιτρέπουν να διατηρείτε τα στοιχεία της σκάλας στις σωστές θέσεις για να εξασφαλίσετε υψηλό επίπεδο ασφάλειας.



Σύστημα για το σωστό ξεδίπλωμα της σκάλας (SET RIGHT SYSTEM)

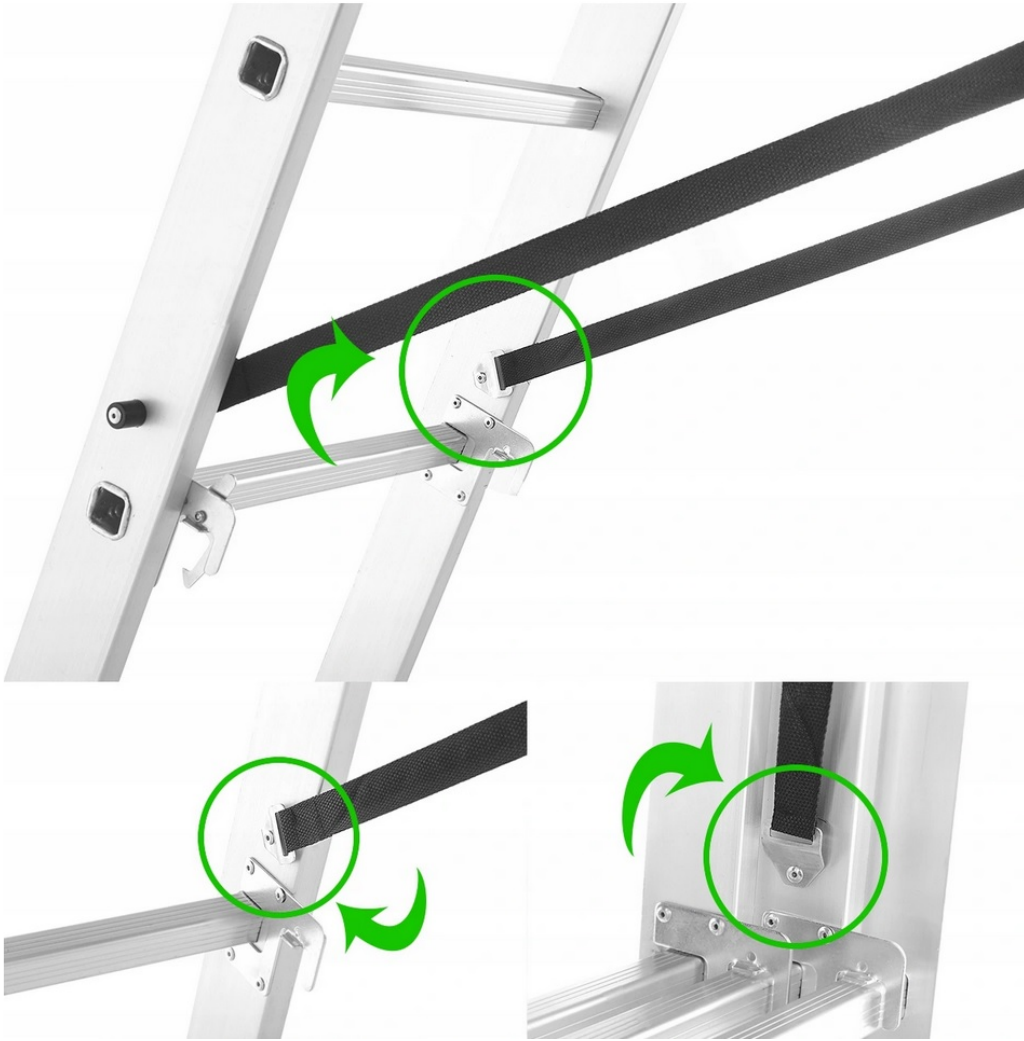
Οι σκάλες 3x11 HIGHER προστατεύονται από λανθασμένο ξεδίπλωμα χρησιμοποιώντας ένα σύστημα για το σωστό ξεδίπλωμα της σκάλας. Αυτό το σύστημα αποτελείται από έναν ειδικό πείρο και μια οπή στερέωσης στον οδηγό της σκάλας.

Ένας πείρος που είναι προσαρτημένος στο πλευρικό προφίλ της σκάλας εμποδίζει το λανθασμένο ξεδίπλωμα της σκάλας όταν τα στοιχεία της σκάλας βρίσκονται σε λάθος θέση. Με αυτόν τον τρόπο αποκλείεται η πιθανότητα λανθασμένου ξεδιπλώματος της σκάλας. Αυτή η λύση αυξάνει σημαντικά την ασφάλεια χρήσης της σκάλας.



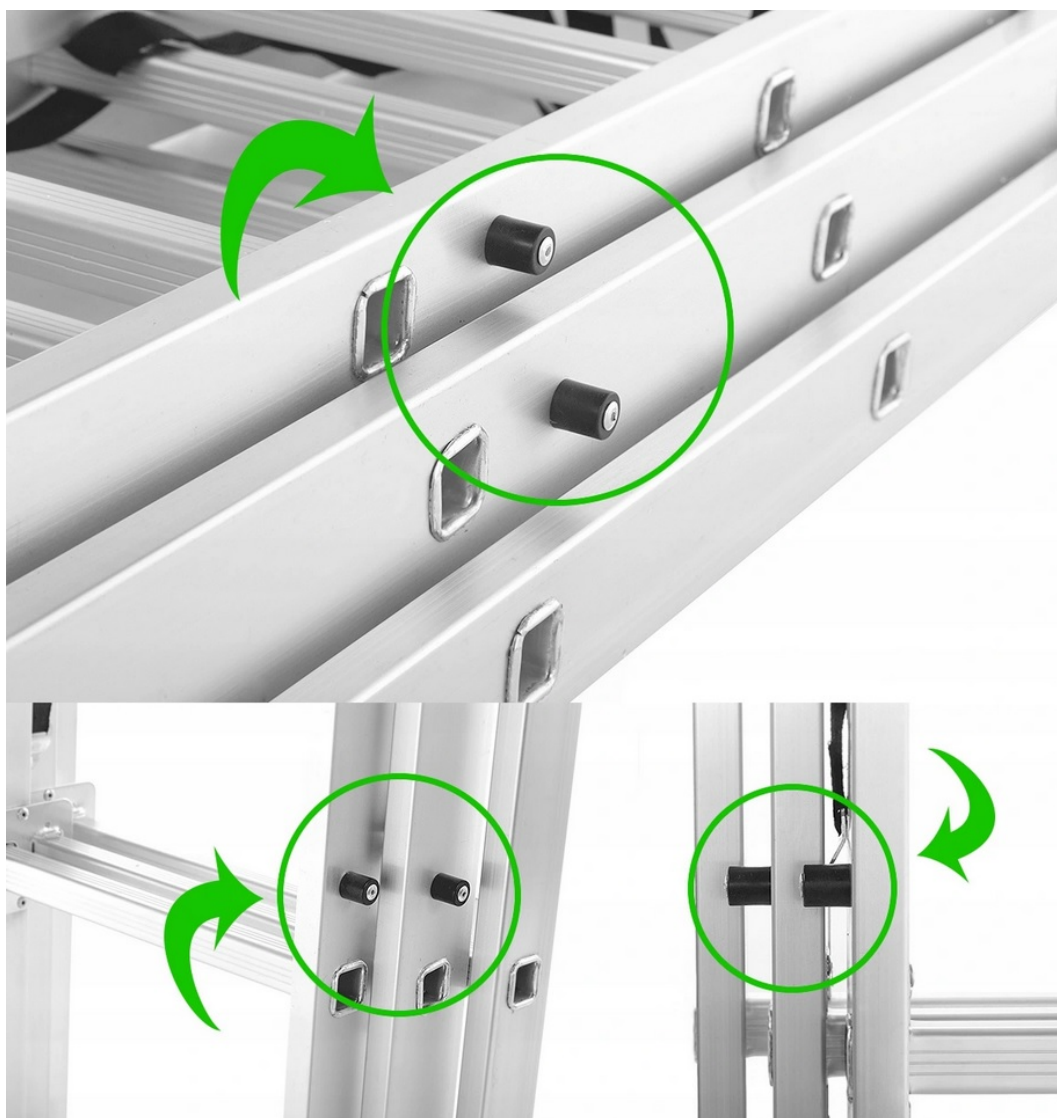
Ασφαλές και ανθεκτικό σύστημα απόστασης σκάλας

Ισχυροί, και ανθεκτικοί στις καιρικές συνθήκες ζώνες πολυπροπυλενίου εμποδίζουν την υπερβολική εξάπλωση της σκάλας, δεν αφήνουν την σκάλα να «καταρρέει» και εγγυάται τη σωστή απόσταση. Οι σκάλες HIGHER είναι εξοπλισμένες με ιμάντες στερέωσης σε ειδικές ατσάλινες κινητές πόρπες, που είναι η καλύτερη και ασφαλέστερη λύση στην αγορά.



Πείροι κλειδώματος - για την ασφάλειά σας

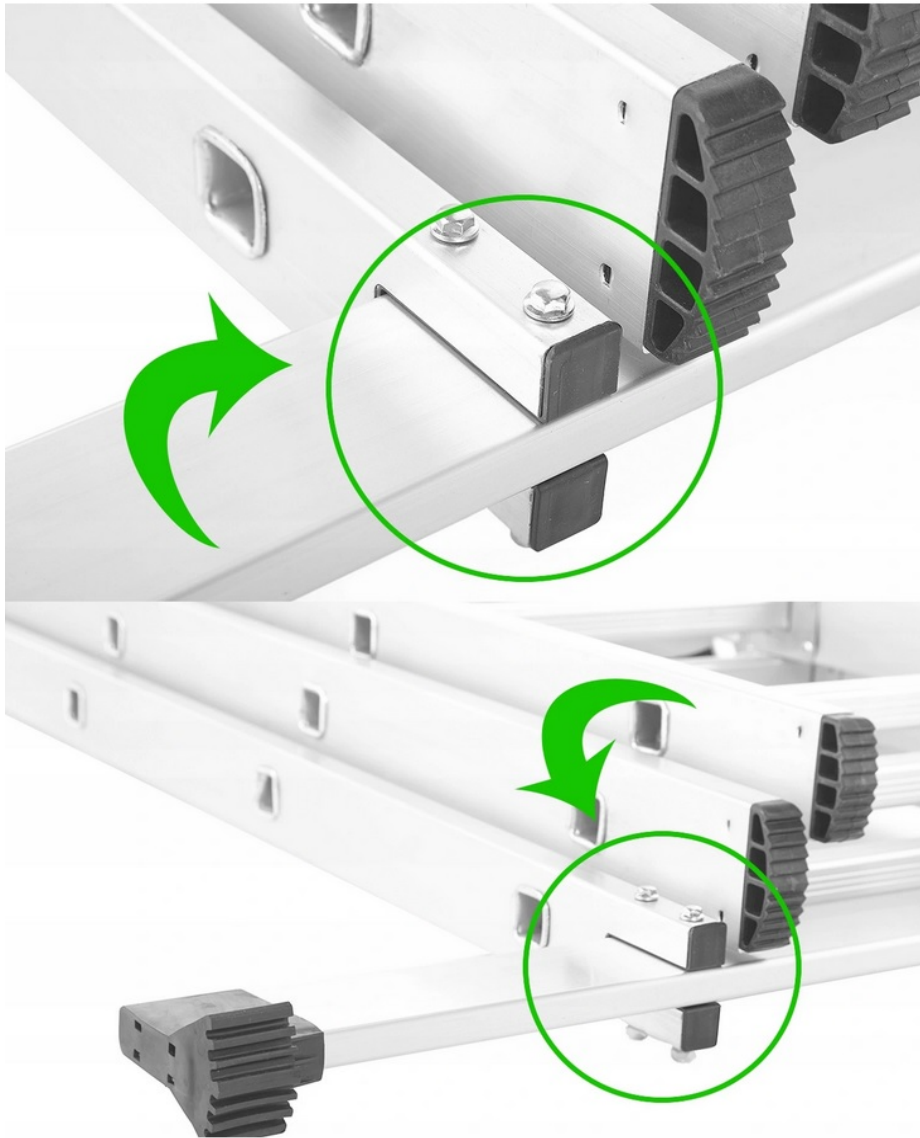
Ατσάλινοι πείροι καλυμμένοι με κάλυμμα πολυαμιδίου που προστατεύει το δεύτερο και το τρίτο ανασυρόμενο στοιχείο από υπερβολική επέκταση (που μπορεί να οδηγήσει σε ατύχημα).



Ειδικά πλαστικά καλύμματα στη βάση της σκάλας

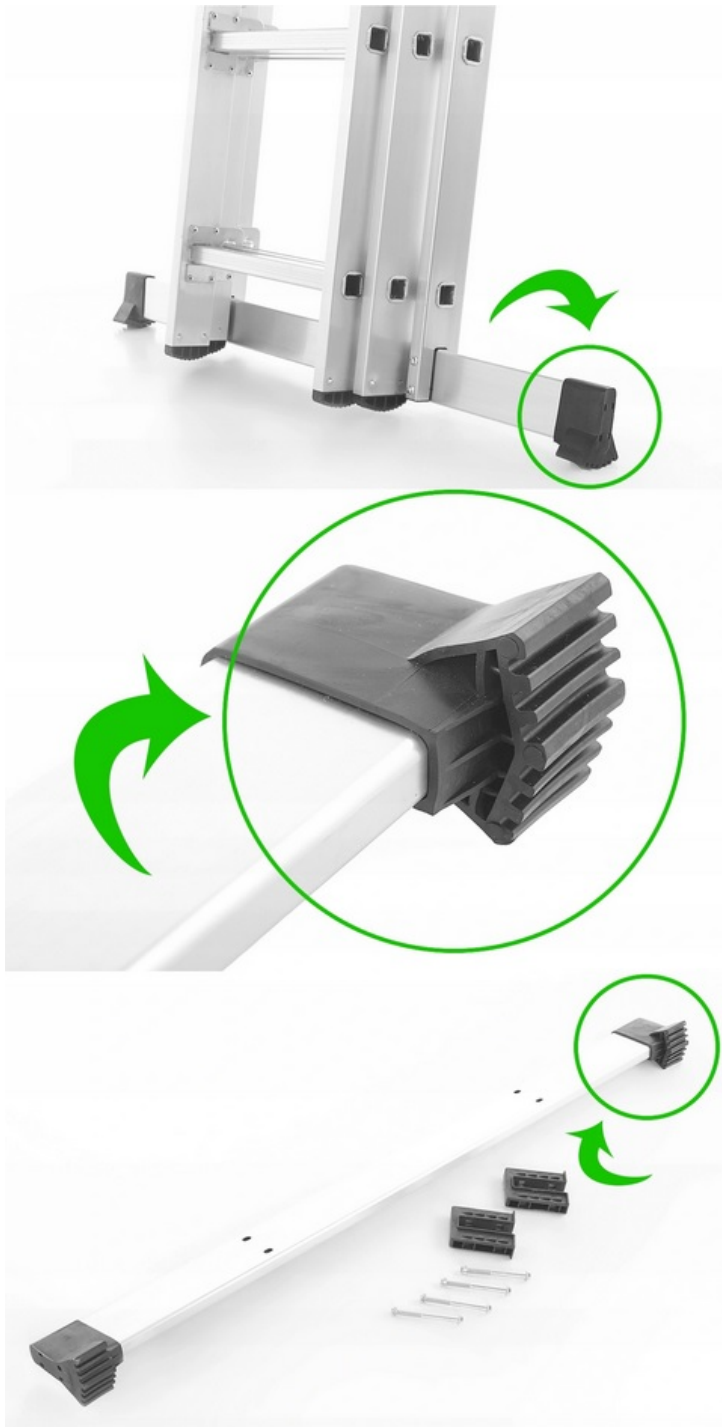
Τα πλαστικά καλύμματα ολοκληρώνουν και προστατεύουν τα αλουμινένια στοιχεία της σκάλας. Προστατεύουν τα αιχμηρά άκρα των προφίλ της σκάλας από ακούσιο τραυματισμό και εμποδίζουν την είσοδο ρύπων στη σκάλα. Το κάτω μέρος της σκάλας είναι ιδιαίτερα εκτεθειμένο στη βρωμιά (το χώμα υποχωρεί προς τα μέσα όταν χρησιμοποιείτε τη σκάλα στο γκαζόν).

Οι συμβουλές ασφαλείας με ειδική ενισχυμένη δομή σκελετού είναι κατασκευασμένες από πολύ ανθεκτικό πλαστικό. Τα ειδικά καλύμματα εκτελούν μια άλλη πολύ σημαντική λειτουργία: προστατεύουν το σημείο όπου ο σταθεροποιητής είναι στερεωμένος στα πλαϊνά μέλη της σκάλας. Δεν υπάρχει τριβή μετάλλου σε μέταλλο, πράγμα που σημαίνει ότι η ανθεκτικότητά του σταθεροποιητή θα είναι πολύ μεγαλύτερη.



Αντιολισθητικά πόδια + φαρδύς εγκάρσιος σταθεροποιητής

Τα ελαστικά πόδια της σκάλας και ο σταθεροποιητής με κατάλληλη τριγωνική δομή και αντιολισθητική δομή εμποδίζουν την ολίσθηση της σκάλας. Τα πόδια είναι μόνιμα στερεωμένα στα στοιχεία αλουμινίου της δομής της σκάλας, γεγονός που εξασφαλίζει αυξημένη ασφάλεια. Ο σταθεροποιητής στις σκάλες HIGHER είναι τοποθετημένος με 4 βίδες για μεγαλύτερη ασφάλεια και σταθερότητα.



Ισχυρά σκαλοπάτια - εξαιρετικά ανθεκτική και σταθερή τοποθέτηση

Οι σκάλες HIGHER είναι εξοπλισμένες με ισχυρά αντιολισθητικά σκαλοπάτια με τετράγωνη διατομή 25x25mm. Τα σκαλοπάτια συνδέονται με τα κορδόνια πιέζοντας και εκτονώνοντας 32 φορές. Αυτό είναι ένα από τα στάδια μιας πλήρως αυτοματοποιημένης παραγωγικής διαδικασίας σε ένα από τα πιο σύγχρονα εργοστάσια. Χάρη σε πολύ ακριβείς διαδικασίες πίεσης και επέκτασης των σκαλοπατιών, συνδέονται εξαιρετικά μόνιμα και τελειώνουν πολύ αισθητικά. Η ανθεκτικότητα των συνδέσεων είναι πολύ σημαντική γιατί, με πιο αδύναμα κουμπώματα, τα

σκαλοπάτια αφήνονται και η σκάλα χάνει σιγά σιγά την ακαμψία της και μπορεί μόνο να αντικατασταθεί.

Οι σκάλες μεταφέρονται και αποθηκεύονται εύκολα

Οι γενικές σκάλες 3 τεμαχίων αναδιπλώνονται σε σχετικά μικρό μέγεθος. Αυτό επιτρέπει στις σκάλες να μεταφέρονται ή να αποθηκεύονται εύκολα. Μετά την αναδίπλωση, η σκάλα μπορεί να αποθηκευτεί στο γκαράζ ή στην αποθήκη σας. Ένας καλός τρόπος αποθήκευσης σκαλών είναι να κρεμάσετε τις σκάλες στον τοίχο, σε ειδικά άγκιστρα - αυτό εξοικονομεί πολύ χώρο.

